



**SPECIFIKACIJE MATERIJALA  
I SPECIFIKACIJE ISPITIVANJA ELEMENATA  
KONTAKTNE MREŽE**

## SADRŽAJ

### SPECIFIKACIJE MATERIJALA I SPECIFIKACIJE

|  |    |
|--|----|
| SPECIFIKACIJE MATERIJALA I SPECIFIKACIJE ISPITIVANJA ELEMENATAKM ..... | 4  |
| Uvod .....   | 4  |
| Sadržaj .....  | 4  |
| A /SPECIFIKACIJE MATERIJALA .....                                      | 4  |
| Predmet Specifikacije .....  | 4  |
| B /SPECIFIKACIJE ISPITIVANJA .....                                     | 5  |
| Predmet Specifikacije .....  | 5  |
| A /SPECIFIKACIJE MATERIJALA .....                                      | 6  |
| SPECIFIKACIJA ZA ČELIČNE PROFILE I ČELIK ZA KOVANJE .....              | 6  |
| SPECIFIKACIJA MATERIJALA Br. 1 .....                                   | 6  |
| DIO I .....  | 6  |
| DIO II .....   | 7  |
| PRILOG .....   | 7  |
| SPECIFIKACIJA ZA ČELIČNE CIJEVI .....                                  | 8  |
| SPECIFIKACIJA MATERIJALA Br. 2 .....                                   | 8  |
| SPECIFIKACIJA ZA ČELIČNE VIJKE .....                                   | 9  |
| SPECIFIKACIJA MATERIJALA Br. 3 .....                                   | 9  |
| SPECIFIKACIJA ZA VIJKE ODNEHRĐAJUĆIH ČELIK .....                       | 10 |
| SPECIFIKACIJA MATERIJALA Br. 4 .....                                   | 10 |
| SPECIFIKACIJA ZA UŽAD ODNEHRĐAJUĆIH ČELIKA .....                       | 11 |
| SPECIFIKACIJA MATERIJALA Br. 5 .....                                   | 11 |
| SPECIFIKACIJA ZA TEMPER LIJEV .....                                    | 12 |
| SPECIFIKACIJA MATERIJALA Br. 6 .....                                   | 12 |
| SPECIFIKACIJA ZA SIVI LIJEV .....                                      | 13 |
| SPECIFIKACIJA MATERIJALA Br. 7 .....                                   | 13 |
| SPECIFIKACIJA ZA ELEMENTE OD BAKRA .....                               | 14 |
| SPECIFIKACIJA MATERIJALA Br. 8 .....                                   | 14 |
| SPECIFIKACIJA ZA SPOJNE ELEMENTE OD BAKRA .....                        | 15 |
| SPECIFIKACIJA MATERIJALA Br. 9 .....                                   | 15 |
| SPECIFIKACIJA ZA ODLJEVKE ODALUMINIJSKE BRONCE .....                   | 16 |
| SPECIFIKACIJA MATERIJALA Br. 10 .....                                  | 16 |
| SPECIFIKACIJA ZA ODLJEVKE OD KOSITRENE BRONCE .....                    | 17 |
| SPECIFIKACIJA MATERIJALA Br. 11 .....                                  | 17 |
| SPECIFIKACIJA ZA ODLJEVKE OD ALUMINIJA .....                           | 18 |
| SPECIFIKACIJA MATERIJALA Br.12 .....                                   | 18 |
| SPECIFIKACIJA ZA ODLJEVKE OD ALUMINIJSKIH LEGURA .....                 | 19 |
| SPECIFIKACIJA MATERIJALA Br. 13 .....                                  | 19 |
| SPECIFIKACIJA ZA KOMPOZITNE IZOLATORE .....                            | 20 |
| SPECIFIKACIJA MATERIJALA Br. 14 .....                                  | 20 |

|  |    |
|--|----|
| SPECIFIKACIJA ZA VRUĆE POCINČAVANJE .....                                | 22 |
| SPECIFIKACIJA MATERIJALA Br. 15 .....                                    | 22 |
| SPECIFIKACIJA ZA ZAKOVICE OD ALUMINIJSKIH LEGURA .....                   | 23 |
| SPECIFIKACIJA MATERIJALA Br. 16 .....                                    | 23 |
| <br>   |    |
| B /SPECIFIKACIJE ISPITIVANJA ELEMENATA KM .....                          | 24 |
| STANDARDNA ISPITIVANJA SVIH ELEMENATA KM .....                           | 24 |
| SPECIFIKACIJA ISPITIVANJA Br. 100 .....                                  | 24 |
| POSEBNA ISPITIVANJA VIJAKA OD NERĐAJUĆEG ČELIKA .....                    | 25 |
| SPECIFIKACIJA ISPITIVANJA Br. 101 .....                                  | 25 |
| ISPITIVANJE NAZATEZANJEUŽADIOD NERĐAJUĆEG ČELIKA .....                   | 27 |
| SPECIFIKACIJA ISPITIVANJA Br. 102 .....                                  | 27 |
| ISPITIVANJA ELEMENATA OD TEMPER LIJEVA .....                             | 28 |
| SPECIFIKACIJA ISPITIVANJA Br. 103 .....                                  | 28 |
| ISPITIVANJA ELEMENATA OD SIVOG LIJEVA .....                              | 29 |
| SPECIFIKACIJA ISPITIVANJA Br. 104 .....                                  | 29 |
| ISPITIVANJE ODLJEVKA OD ALUMINIJSKE I KOSITRENE BRONCE .....             | 30 |
| SPECIFIKACIJA ISPITIVANJA Br. 105 .....                                  | 30 |
| ISPITIVANJE ODLJEVKA OD ČISTOG ALUMUNIJA I ALUMINIJSKIH LEGURA .....     | 31 |
| SPECIFIKACIJA ISPITIVANJA Br. 106 .....                                  | 31 |
| ISPITIVANJE IZOLATORA .....  | 32 |
| SPECIFIKACIJA ISPITIVANJA Br. 107 .....                                  | 32 |
| ISPITIVANJE ZAVRŠNIH SKLOPOVA I SPOJEVA .....                            | 34 |
| SPECIFIKACIJA ISPITIVANJA Br. 108 .....                                  | 34 |
| ISPITIVANJA STEZALJKI KONTAKTNOG VODIČA ZA POLIGONATOR I VJEŠALJKU ..... | 35 |
| SPECIFIKACIJA ISPITIVANJA Br. 109 .....                                  | 35 |
| SPECIJALNA ISPITIVANJ SKLOPOVA NA ZATEZANJE .....                        | 36 |
| SPECIFIKACIJA ISPITIVANJA Br. 110 .....                                  | 36 |
| A/ OVJESNA OPREMA .....  | 36 |
| B/ OPREMA ZA ZATEZANJE .....   | 39 |
| C/ ELEMENTI ZA ELASTIČNE PORTALE .....                                   | 39 |
| ZAVRŠNE ODREDBE .....  | 41 |

# KONTAKTNA MREŽA IZMJENIČNOG SUSTAVA 25 kV, 50 Hz

## SPECIFIKACIJE MATERIJALA I SPECIFIKACIJE ISPITIVANJA ELEMENATA KM

### Uvod

Materijali koji se koriste za proizvodnju elemenata KM moraju odgovarati uvjetima ovih Specifikacija. Pored toga značajniji elementi KM podvrgavat će se ispitivanjima, kako bi se provjerila njihova svojstva u okviru postojećih proizvodnih uvjeta.

Usprkos tome, što se ove dvije vrste Specifikacija ne mogu u potpunosti odvojiti, podjela je napravljena na slijedeći način:

**A/ SPECIFIKACIJE MATERIJALA**, koje uglavnom obuhvaćaju svojstva materijala i svojstva ovisna o vrsti proizvoda i primjeni.

**B/ SPECIFIKACIJE ISPITIVANJA**, koje uglavnom obuhvaćaju svojstva i vrste ispitivanja koja će se obaviti na izrađenim elementima, vrijednosti ispitivanja i opis specijalnih ispitivanja.

Ove dvije vrste Specifikacija zajedno čine cjelinu Specifikacija.

### Sadržaj:

#### A/ SPECIFIKACIJE MATERIJALA

| Predmet specifikacije                | Norma   | Broj |
|--------------------------------------|---|------|
| ▪ Čelični profili i čelik za kovanje | HRN EN 10025, HRN EN 10083                              | 1    |
| ▪ Čelične cijevi                     | HRN EN 10210  | 2    |
| ▪ Čelični vijci                      | HRN EN ISO 898-1, ISO 898-2                             | 3    |
| ▪ Vijci od nehrđajućeg čelika        | HRN EN ISO 4017, HRN EN ISO 4014,<br>HRN EN ISO 3506-1  | 4    |
| ▪ Užad od nehrđajućeg čelika         | HRN EN 12385-4 TAB12, HRN EN 10264-4,<br>HRN EN 10088-3 | 5    |
| ▪ Temper lijev                       | HRN EN 1562   | 6    |
| ▪ Sivi lijev                         | HRN EN 1561   | 7    |
| ▪ Dijelovi od bakra                  | EN 1718, EN 13601, EN 50027                             | 8    |
| ▪ Spojni elementi od bakra           | EN 1718, EN 13601, 50027                                | 9    |
| ▪ Odljevci od aluminijske bronce     | HRN EN 1714, EN 1982                                    | 10   |
| ▪ Odljevci od kositrene bronce       | EN 1982   | 11   |
| ▪ Odljevci od aluminija              | HRN EN 1706   | 12   |
| ▪ Odljevci od aluminijskih legura    | EN 573-3, EN 573-4, EN 1706, EN 575, EN<br>1676         | 13   |
| ▪ Kompozitni izolatori               | HRN EN 50151, IEC 61109, HRN EN 61462,                  | 14   |
| ▪ Vruće pocinčavanje                 | HRN EN ISO 1461   | 15   |
| ▪ Zakovice od aluminijskih legura    | EN 573-3, EN 573-4, EN 1706, EN 575, EN<br>1676         | 16   |

## **B/ SPECIFIKACIJE ISPITIVANJA:**

| <b>Predmet specifikacije</b>   | <b>Broj</b> |
|--|-------------|
| ▪ Standardna ispitivanja svih elemenata KM                           | 100         |
| ▪ Posebna ispitivanja vijaka od nehrđajućeg čelika                   | 101         |
| ▪ Ispitivanje na zatezanje užadi od nehrđajućeg čelika               | 102         |
| ▪ Ispitivanje elemenata od temper lijeva                             | 103         |
| ▪ Ispitivanje elemenata od sivog lijeva                              | 104         |
| ▪ Ispitivanje odljevaka od aluminijske i kositrene bronce            | 105         |
| ▪ Ispitivanje odljevaka od čistog aluminijske i aluminijskih legura  | 106         |
| ▪ Ispitivanje izolatora  | 107         |
| ▪ Ispitivanje završnih sklopova i spojeva                            | 108         |
| ▪ Ispitivanje stezaljki kontaktnog vodiča za poligonator i vješaljku | 109         |
| ▪ Specijalna ispitivanja sklopova na zatezanje                       | 110         |

## A/ SPECIFIKACIJE MATERIJALA

### SPECIFIKACIJE ZA ČELIČNE PROFILE I ČELIK ZA KOVANJE

#### SPECIFIKACIJA MATERIJALA Br.1

1.1. Ova Specifikacija se odnosi na čelične profile (upotrijebljene samostalno ili kao dio sklopa) i na elemente i dijelove od kovanog čelika.

#### DIO I

1.2. Čelik koji se upotrebljava za profile (otvoreni profili, ploče, šipke itd.) biti će Siemens - Martenov ili elektrolučni čelik i imati će jednu od tri navedene kakvoće:

- trgovački čelik
- standardni čelik,
- čelik visoke kakvoće

1.3. Trgovački čelik mora imati slijedeća svojstva:

- |                                 |                        |
|---------------------------------|------------------------|
| ▪ najmanja zatezna čvrstoća     | 34 daN/mm <sup>2</sup> |
| ▪ granice razvlačenja, najmanje | 19 daN/mm <sup>2</sup> |
| ▪ produženje, najmanje          | 28 %                   |
| ▪ sadržaj fosfora, manji od     | 0,06 %                 |
| ▪ sadržaj sumpora, manji od     | 0,06 %                 |

1.4. Standardni čelik mora imati slijedeća svojstva:

- |                                 |                        |
|---------------------------------|------------------------|
| ▪ najmanja zatezna čvrstoća     | 42 daN/mm <sup>2</sup> |
| ▪ granice razvlačenja, najmanje | 24 daN/mm <sup>2</sup> |
| ▪ produženje, najmanje          | 23 %                   |
| ▪ sadržaj ugljika, manji od     | 0,20 %                 |
| ▪ sadržaj fosfora, manji od     | 0,05 %                 |
| ▪ sadržaj sumpora, manji od     | 0,05 %                 |

1.5. Čelik visoke kakvoće mora imati slijedeća svojstva:

- |                                 |                        |
|---------------------------------|------------------------|
| ▪ najmanja zatezna čvrstoća     | 52 daN/mm <sup>2</sup> |
| ▪ granice razvlačenja, najmanje | 36 daN/mm <sup>2</sup> |
| ▪ produženje, najmanje          | 22 %                   |
| ▪ sadržaj ugljika, manji od     | 0,22 %                 |
| ▪ sadržaj fosfora, manji od     | 0,05 %                 |
| ▪ sadržaj sumpora ,manji od     | 0,05 %                 |

1.6. Za ostala svojstva čeličnih profila, koja ovdje nisu navedena i za tumačenje spomenutih vrijednosti primjenjivat će se:

- HRN EN 10025

## DIO II

1.7. Čelik za kovanje mora imati slijedeća svojstva:

|                                 |                        |
|---------------------------------|------------------------|
| ▪ najmanja zatezna čvrstoća     | 60 daN/mm <sup>2</sup> |
| ▪ granice razvlačenja, najmanje | 34 daN/mm <sup>2</sup> |
| ▪ produženje, najmanje          | 15 %                   |
| ▪ sadržaj ugljika               | 0,37 – 0,44 %          |

1.8. Za ostala svojstva čelika za kovanje, koja ovdje nisu navedena i za tumačenje spomenutih vrijednosti primjenjivat će se i HRN EN 10083.

1.9. Kovani uzorci koji su izrađeni od čeličnih profila kao što su šipke, kutnici, ploče itd. mogu imati kakvoću navedenu u Dijelu I.

1.10. Svi uzorci moraju biti vruće pocinčani prema Specifikaciji br.15.

## PRILOG

1.11. Čelici koji će se upotrebljavati za KM pripadat će standardnim i čelicima visoke kakvoće.

1.12. Standardni čelik mora imati slijedeća svojstva:

|                                 |                        |
|---------------------------------|------------------------|
| ▪ najmanja zatezna čvrstoća     | 37 daN/mm <sup>2</sup> |
| ▪ granice razvlačenja, najmanje | 22 daN/mm <sup>2</sup> |
| ▪ produženje, najmanje          | 25 %                   |
| ▪ sadržaj ugljika, manji od     | 0,20 %                 |
| ▪ sadržaj fosfora, manji od     | 0,06 %                 |
| ▪ sadržaj sumpora, manji od     | 0,06 %                 |

1.13. Čelik visoke kakvoće mora imati slijedeća svojstva:

|                                 |                        |
|---------------------------------|------------------------|
| ▪ najmanja zatezna čvrstoća     | 50 daN/mm <sup>2</sup> |
| ▪ granice razvlačenja, najmanje | 35 daN/mm <sup>2</sup> |
| ▪ produženje, najmanje          | 22 %                   |
| ▪ sadržaj ugljika, manji od     | 0,20 %                 |
| ▪ sadržaj fosfora, manji od     | 0,05 %                 |
| ▪ sadržaj sumpora, manji od     | 0,05 %                 |

## SPECIFIKACIJA ZA ČELIČNE CIJEVI

### SPECIFIKACIJA MATERIJALA Br.2

- 2.1. Ova Specifikacija odnosi se na bešavne čelične cijevi, vruće ili hladno vučene.
- 2.2. Upotrijebljeni čelik za ove cijevi ne smije imati sadržaj sumpora veći od 0,06 % i sadržaj fosfora veći od 0,06 %.
- 2.3. Tolerancije crnih cijevi, prije pocinčavanja:
- na vanjskom promjeru  $\pm 0,35$  mm
  - na debljini stjenke  $\pm 10$  %
  - na dužini + 10 mm, -0 mm
  - iskrivljenosti ne veću od 1 mm na dužini većoj od 500 mm
- 2.4. Crne cijevi prije pocinčavanja moraju imati slijedeća mehanička svojstva:
- najmanja zatezna čvrstoća 55 daN/mm<sup>2</sup>
  - granice razvlačenja, najmanje 36 daN/mm<sup>2</sup>
  - produženje, najmanje 17 %
- 2.5. Za ostala svojstva, koja ovdje nisu navedena i za tumačenje spomenutih vrijednosti primjenjivat će se HRN EN 10210.
- Ako se ispitivanja obavljaju poslije pocinčavanja, gore navedena mehanička svojstva ne mogu se provjeravati.
- Ispitivanja se moraju obaviti prije pocinčavanja.
- 2.6. Sve čelične cijevi moraju biti u potpunosti vruće pocinčane na vanjskim i unutarnjim površinama, sukladno Specifikaciji br.15.



## **SPECIFIKACIJA ZA ČELIČNE VIJKE**

### **SPECIFIKACIJA MATERIJALA Br.3**

- 3.1. Ova specifikacija se odnosi na pocinčane čelične vijke i matice i općenito na sve pocinčane čelične elemente koji imaju dijelove s navojem.
- 3.2. Promjer narezanog dijela ne smije biti manji od 14 mm.
- 3.3. Vijci i ostali elementi s navojem proizvodit će se od standardnog čelika i čelika visoke kakvoće.
- 3.4. Standardni čelik mora imati najmanju zateznu čvrstoću 40 daN/mm<sup>2</sup>, a čelici visoke kakvoće 50 daN/mm<sup>2</sup>.
- 3.5. Granica razvlačenja i produženja ne može se provjeravati za vrijeme ispitivanja, ali produženje garantirano ne smije ni u kojem slučaju biti manja od 10 %.
- 3.6. Svi navoji su metrički, a dimenzije navoja mogu se modificirati, kako bi se uzela u obzir debljina naknadne zaštite vrućim pocinčavanjem.
- 3.7. Za ostala svojstva, koja ovdje nisu navedena primjenjivat će se standardi HRN EN ISO 898-1 i ISO 898-2.
- 3.8. Svi čelični vijci, matice i ostali slični elementi moraju biti vruće pocinčani prema Specifikaciji br.15.  
Preciznije kazano, svi navoji moraju biti potpuno pocinčani, dok matice ili ženski navoji mogu biti pročišćeni prorezivanjem nakon pocinčavanja.
- 3.9. Visina matica koje se vruće pocinčavaju mora biti jednaka dimenziji navoja.

## SPECIFIKACIJAZA VIJKE OD NEHRĐAJUĆEG ČELIKA

### SPECIFIKACIJA MATERIJALA Br.4

4.1. Ova Specifikacija se odnosi na vijke i matice od nehrđajućeg čelika i općenito na elemente od nehrđajućeg čelika koji imaju dijelove s navojem.

4.2. Promjer narezanog dijela će u svim slučajevima iznositi 8mm,10mm ili 12 mm.

4.3. Kemijski sastav čelika mora biti slijedeći:

|                             |         |
|-----------------------------|---------|
| ▪ sadržaj ugljika, najviše  | 0,08 %  |
| ▪ sadržaj mangana, najviše  | 2,00 %  |
| ▪ sadržaj silicija, najviše | 1,00 %  |
| ▪ sadržaj sumpora, najviše  | 0,03 %  |
| ▪ sadržaj fosfora, najviše  | 0,05 %  |
| ▪ sadržaj kroma, najviše    | 20,00 % |
| ▪ sadržaj kroma, najmanje   | 18,00 % |
| ▪ sadržaj nikla, najviše    | 12,00 % |
| ▪ sadržaj nikla, najmanje   | 8,00 %  |

4.4. Mehanička svojstva nehrđajućeg čelika:

|                                  | za vučene šipke        | za valjane šipke       |
|----------------------------------|------------------------|------------------------|
| ▪ najmanja zatezna čvrstoća      | 65 daN/mm <sup>2</sup> | 60 daN/mm <sup>2</sup> |
| ▪ granica razvlačenja, najmanje  | 30 daN/mm <sup>2</sup> | 22 daN/mm <sup>2</sup> |
| ▪ produženje, najmanje           | 30 %                   | 40 %                   |
| ▪ tvrdoća po Brinell-u, najmanje | 170                    | -                      |

Granica razvlačenja je sila koje uzrokuje trajno produženje ispitivanog uzorka za 0,2 % mjereno nakon prestanka opterećenja.

Uz svaku isporuku od 500 kg vijaka moraju se priložiti 3 epruvete zbog obavljanja ispitivanja, ali ne manje od 2 epruvete.

4.5. Svi navoji su metrički.

Za ostala svojstva koja nisu ovdje navedena primjenjivat će se HRN EN ISO 4017, HRN EN ISO 4014 i HRN EN ISO 3506-1.

## SPECIFIKACIJA ZA UŽAD OD NEHRĐAJUĆEG ČELIKA

### SPECIFIKACIJA MATERIJALA Br.5

5.1. Ova Specifikacija se odnosi na užad od nehrđajućeg čelika.

5.2. Kemijski sastav čelika mora biti slijedeći:

|                             |         |
|-----------------------------|---------|
| ▪ sadržaj ugljika, najviše  | 0,08 %  |
| ▪ sadržaj mangana, najviše  | 2,00 %  |
| ▪ sadržaj silicija, najviše | 1,00 %  |
| ▪ sadržaj sumpora, najviše  | 0,03 %  |
| ▪ sadržaj fosfora, najviše  | 0,05 %  |
| ▪ sadržaj kroma, najviše    | 20,00 % |
| ▪ sadržaj kroma, najmanje   | 18,00 % |
| ▪ sadržaj nikla, najviše    | 12,00 % |
| ▪ sadržaj nikla, najmanje   | 8,00 %  |

5.3. Mehanička svojstva pojedinačnih žica u užetu moraju biti u skladu s HRN EN 12385-4 TAB12, HRN EN 10264-4 i HRN EN 10088-3.

Ako se uzorci žica za ispitivanje vade iz užeta, tada dozvoljena mehanička čvrstoća može biti manja za 3 %.

## SPECIFIKACIJA ZA TEMPER LIJEV

### SPECIFIKACIJA MATERIJALA Br.6

6.1. Ova Specifikacija se odnosi na elemente od temper lijeva.

6.2. Temper lijev će imati crnu strukturu (američki tip).

6.3. Kemijski sastav temper lijeva mora biti slijedeći:

|                    | najmanje | najviše |
|--------------------|----------|---------|
| ▪ sadržaj ugljika  | 1,80 %   | 3,00 %  |
| ▪ sadržaj silicija | 0,80 %   | 2,00 %  |
| ▪ sadržaj mangana  | 0,30 %   | 0,60 %  |
| ▪ sadržaj sumpora  | 0,06 %   | 0,20 %  |
| ▪ sadržaj fosfora  | 0,00 %   | 0,15 %  |

6.4. Mehanička svojstva nehrđajućeg čelika moraju biti:

- najmanja zatezna čvrstoća 37 daN/mm<sup>2</sup>
- granica razvlačenja, najmanje 22 daN/mm<sup>2</sup>
- produženje, najmanje 14 %
- tvrdoća po Brinell-u, najmanje 110

Ove vrijednosti se odnose na ispitivanja obavljenim na epruvetama s promjerom cilindričnog tijela 12 mm. Produženje se mjeri na dužini tri promjera.

6.5. Osim utvrđivanja spomenutih mehaničkih svojstava potrebno je obaviti i ispitivanje na savijanje u skladu sa standardom HRN EN ISO 7438.

6.6. Epruvete za ispitivanje na vlak i savijanje lijevat će se zajedno sa svakom šaržom odljevaka i biti će podvrgnuta istom procesu temperiranja kao i svi odljevci te šarže. Epruvete moraju biti označene oznakom pripadajuće šarže.

6.7. Iz svake količine do 1000 kg isporučenih elemenata od temper lijeva, za ispitivanja treba pripremiti najmanje 3 epruvete.

6.8. Za druga svojstva, koja ovdje nisu navedena i za tumačenje spomenutih vrijednosti primjenjivat će se HRN EN 1562.

6.9. Svi dijelovi od temper lijeva moraju biti vruće pocinčani prema Specifikaciji br.15.

6.10. Za toleranciju dimenzija i druga ispitivanja na izrađenim elementima vidi "Specifikacije ispitivanja" i to one dijelove, koji se mogu primijeniti na ovaj materijal.

## **SPECIFIKACIJA ZA SIVI LIJEV**

### SPECIFIKACIJA MATERIJALA Br.7

- 7.1. Ova Specifikacija se odnosi na elemente od sivog lijeva.
- 7.2. Najmanja prekidna čvrstoća sivog lijeva je 15 daN/mm<sup>2</sup>.
- 7.3. Provjeravanje kakvoće lijevanja i drugih mehaničkih svojstava (osim zatezne čvrstoće) nije potrebno.
- 7.4. Za druga svojstva, koje ovdje nisu navedena i za tumačenje spomenutih vrijednosti primjenjivat će se HRN EN 1561.
- 7.5. Svi elementi od sivog lijeva trebaju biti obojeni.
- 7.6. Za toleranciju dimenzija i druga ispitivanja na izrađenim elementima vidi "Specifikacije ispitivanja" i to one dijelove, koji se mogu primijeniti na ovaj materijal.

## **SPECIFIKACIJA ZA ELEMENTE OD BAKRA**

### SPECIFIKACIJA MATERIJALA Br.8

- 8.2. Ova Specifikacija se odnosi na elemente od bakra.
- 8.3. Upotrijebiti se može samo elektrolitički bakar s najmanjim sadržajem bakra od 99,9%.
- 8.4. Uvijek se upotrebljava polutvrđi bakar.
- 8.5. Druga svojstva, koja ovdje nisu navedena primjenjivat će se EN 1718, EN 13601, EN 50027.

## **SPECIFIKACIJA ZA SPOJNE ELEMENTE OD BAKRA**

### **SPECIFIKACIJA MATERIJALA Br.9**

- 9.1. Ova Specifikacija se odnosi na spojne elemente od bakra.
- 9.2. Upotrijebiti se može samo elektrolitički bakar s najmanjim sadržajem bakra od 99,9%.
- 9.3. Navoji moraju biti "plinski" .
- 9.4. Druga svojstva, koja ovdje nisu navedena primjenjivat će se EN 1718, EN 13601, EN 50027.

## SPECIFIKACIJA ZA ODLJEVKE OD ALUMUNIJSKE BRONCE

### SPECIFIKACIJA MATERIJALA Br.10

10.1. Ova Specifikacija se odnosi na odljevke od aluminijske bronce.

10.2. Kemijski sastav aluminijske bronce mora biti:

- aluminij 8-12 %
- nikal prema izboru isporučitelja
- željezo + mangan ne više od 10 %
- bakar ne manje od 82 %
- cink ne više od 0,5 %

10.3. Mehanička svojstva Al-bronce moraju biti:

- najmanja prekidna čvrstoća 60 daN/mm<sup>2</sup>
- granica razvlačenja, najmanje 25 daN/mm<sup>2</sup>
- produženje, najmanje 20 %
- tvrdoća po Brinell-u, najmanje 130

Granica razvlačenja je sila koje uzrokuje trajno produženje ispitivanog uzorka za 0,2 % mjereno nakon prestanka opterećenja.

Ispitivanje na zatezanje koje se izvodi u cilju provjeravanja spomenutih vrijednosti obaviti će se na epruvetama koje se sastoje od centralnog cilindričnog tijela koje na oba kraja ima cilindrične glave. Dimenzije epruvete moraju biti slijedeće:

- promjer centralnog tijela 6,35 ± 0,12 mm
- poprečni presjek centralnog tijela 31,67 mm<sup>2</sup>
- dužina centralnog tijela 57 mm
- dio centralnog tijela koji će se uzeti kao baza za proračun produženja 50,8 mm
- polumjer zakrivljenosti između tijela i glava 75 mm

Epruvete mogu biti lijevane u kalupima ili napravljene strojnom obradom od lijevanih komada većih dimenzija, ovisno od izbora isporučitelja, i označene oznakom pripadnosti šarži iz koje su ponuđeni lijevani dijelovi.

Uz svaku isporuku do 500 kg materijala moraju se priložiti 3 epruvete zbog provjere, ali ne manje od 3. U svakoj isporuci neovisno od njene težine mora se napraviti jedna kemijska analiza.

10.4. Za druga svojstva, koja ovdje nisu navedena i za tumačenje spomenutih vrijednosti primjenjivat će se HRN EN 1714, EN 1982.

10.5. Za toleranciju dimenzija i druga ispitivanja na izrađenim elementima vidi "Specifikacije ispitivanja" i to one dijelove, koji se mogu primijeniti na ovaj materijal.



## SPECIFIKACIJA ZA ODLJEVKE OD KOSITRENE BRONCE

### SPECIFIKACIJA MATERIJALA Br.11

11.1. Ova Specifikacija se odnosi na odljevke od kositrene bronce.

11.2. Kemijski sastav kositrene bronce mora biti:

|   |          |
|---|----------|
| ▪ bakar   | 88±1 %   |
| ▪ kositar   | 10±0,5 % |
| ▪ cink  | 2±0,5 %  |
| ▪ olovo, ne više od                                     | 0,5 %    |
| ▪ ukupan iznos ostalih sastojaka osim nikla, ne više od | 0,15 %   |

11.3. Mehanička svojstva kositrene bronce moraju biti:

|                                  |                        |
|----------------------------------|------------------------|
| ▪ najmanja prekidna čvrstoća     | 20 daN/mm <sup>2</sup> |
| ▪ granica razvlačenja, najmanje  | 10 daN/mm <sup>2</sup> |
| ▪ produženje, najmanje           | 10 %                   |
| ▪ tvrdoća po Brinell-u, najmanje | 65                     |

Granica razvlačenja je sila koje uzrokuje trajno produženje ispitivanog uzorka za 0,2 % mjereno nakon prestanka opterećenja.

Ispitivanje na zatezanje koje se izvodi u cilju provjeravanja spomenutih vrijednosti obaviti će se na epruvetama koje se sastoje od centralnog cilindričnog tijela koje na oba kraja ima cilindrične glave. Dimenzije epruvete moraju biti slijedeće:

|  |                       |
|--|-----------------------|
| ▪ promjer centralnog tijela  | 6,35 ± 0,12 mm        |
| ▪ poprečni presjek centralnog tijela                                     | 31,67 mm <sup>2</sup> |
| ▪ dužina centralnog tijela   | 57 mm                 |
| ▪ dio centralnog tijela koji će se uzeti kao baza za proračun produženja | 50,8 mm               |
| ▪ polumjer zakrivljenosti između tijela i glava                          | 75 mm                 |

Epruvete mogu biti lijevane u kalupima ili napravljene strojnom obradom od lijevanih komada većih dimenzija, ovisno od izbora isporučitelja, i označene oznakom pripadnosti šarži iz koje su ponuđeni lijevani dijelovi.

Uz svaku isporuku do 500 kg materijala moraju se priložiti 3 epruvete zbog provjere, ali ne manje od 3. U svakoj isporuci neovisno od njene težine mora se napraviti jedna kemijska analiza.

11.4. Za druga svojstva, koja ovdje nisu navedena i za tumačenje spomenutih vrijednosti primjenjivat će se EN 1982.

11.5. Za toleranciju dimenzija i ostala ispitivanja na izrađenim elementima vidi "Specifikacije ispitivanja" i to one dijelove, koji se mogu primijeniti na ovaj materijal.

## **SPECIFIKACIJA ZA ODLJEVKE OD ALUMINIJA**

### SPECIFIKACIJA MATERIJALA Br.12

12.1. Ova Specifikacija se odnosi na čiste aluminijske odljevke.

12.2. Aluminij mora imati najmanju čistoću od 99,5 %, dok drugi sastojci ne smiju biti veći od:

|                   |                       |
|-------------------|-----------------------|
| ▪ željezo         | 0,40 %                |
| ▪ silicij         | 0,30 %                |
| ▪ bakar           | 0,02 %                |
| ▪ cink            | 0,07 %                |
| ▪ druge nečistoće | 0,02 %svaka nečistoća |

12.3. Ispitivanja i provjeravanja obavljat će se prema odredbama navedenim u Specifikaciji br.13 za odljevke od aluminijskih legura.

12.4. Za druga svojstva, koja ovdje nisu navedena primjenjivat će se HRN EN 1706.

## SPECIFIKACIJA ZA ODLJEVKE OD ALUMINIJSKIH LEGURA

### SPECIFIKACIJA MATERIJALA Br.13

13.1. Ova Specifikacija se odnosi na odljevke od aluminijskih legura.

13.2. Kemijski sastav aluminijskih legura mora biti:

|   |              |                |
|---|--------------|----------------|
| ▪ silicij                                   |              | 11,5-13 %      |
| ▪ magnezij                                  |              | 0,27-0,40 %    |
| ▪ mangan                                    |              | 0,35-0,65 %    |
| ▪ bakar, najviše                            | ingoti0,05 % | odljevci0,10 % |
| ▪ željezo, najviše                          | ingoti0,60 % | odljevci0,80 % |
| ▪ cink                                      | ingoti0,05 % | odljevci0,10 % |
| ▪ nikl                                      | ingoti0,10 % | odljevci0,10 % |
| ▪ nečistoće ukupno,<br>isključujući željezo | ingoti0,15 % | odljevci0,30 % |
| ▪ aluminij                                  | ostatak      |                |

13.3. Mehanička svojstva aluminijskih legura isporučenih u sirovom stanju, bez termičke obrade moraju biti slijedeće:

|                                  |                        |
|----------------------------------|------------------------|
| ▪ najmanja zatezna čvrstoća      | 19 daN/mm <sup>2</sup> |
| ▪ granica razvlačenja, najmanje  | 11 daN/mm <sup>2</sup> |
| ▪ produženje, najmanje           | 2 %                    |
| ▪ tvrdoća po Brinell-u, najmanje | 65                     |

Dimenzija epruveta moraju odgovarati navedenim u HRN EN 10002, EN 1715.

13.4. Za druga svojstva, koja ovdje nisu navedena i za tumačenje spomenutih vrijednosti primjenjivat će se EN 573-3, EN 573-4, EN 1706, EN 575, EN 1676.

13.5. Za toleranciju dimenzija i druga ispitivanja na izrađenim elementima vidi "Specifikacije ispitivanja" i to one dijelove, koji se mogu primijeniti na ove materijale.

## SPECIFIKACIJA ZA KOMPOZITNE IZOLATORE

### SPECIFIKACIJA MATERIJALA Br.14

- 14.1. Ova Specifikacija se odnosi na kompozitne izolatore (HRN EN 50151, IEC 61109, HRN EN 61462).
- 14.2. Ispitivanja i provjeravanja koja se obavljaju na ovim elementima dijele se na uobičajene tri vrste: tipska, serijska i ispitivanja uzoraka.
- 14.3. Tipska ispitivanja obavljaju se u cilju provjere vrijednosti koje garantira isporučitelj kao i druga svojstva koja su ovdje navedena.
- 14.4. Serijska ispitivanja sastoje se od slijedećih ispitivanja:
- a/ kontrola dimenzija pomoću šablona ili drugih sprava,
  - b/ vizualni pregled,
  - c/ primjena tijekom najmanje 2 minute s trostrukim najvećim radnim opterećenjem
  - d/ provjera jedno-minutnog podnosivog napona industrijske frekvencije jednakog garantiranoj vrijednosti u trajanju jedne minute. Preskoci, oštećenja ili promjene čak i na površini izolacijskog dijela ne registriraju se.
- 14.5. Ispitivanja uzoraka sastoje se od slijedećih ispitivanja:
- a/ kontrola dimenzija pomoću šablona ili drugih sprava,
  - b/ ispitivanje podnosivog napona u suhom,
  - c/ ispitivanje preskoka u suhom,
  - d/ ispitivanje podnosivog napona na kiši,
  - e/ ispitivanje preskoka na kiši,
  - f/ impulsno ispitivanje preskoka,
  - g/ apsorpciono ispitivanje obavlja se uranjanjem ispitivanih komada u vodu na temperaturi od 10 do 15°C za vrijeme od 24 sata bez prekida. Upijanje vode ne smije biti veće od 0,2 % od težine izolacijskog dijela,
  - h/ ispitivanje pougljenjenja obavlja se na slijedeći način:  
Ispitni uzorak stavlja se pod raspršeni mlaz slane tekućine, koja se sastoji od vode kojoj je dodano 10 % kuhinjske soli i 1,2 % magnezijevog klorida. Površinu uzorka treba prskati mlazom tekućine, čija je jedinična količina  $0,4 \text{ cm}^3 / \text{dm}^2 \pm 10\%$  u minuti. Mlaz tekućine treba s uzdužnom osi izolatora, mjereno u okomitoj ravnini, zatvarati kut od 20°. Srednja točka osi izolatora treba biti udaljena  $80 \pm 5 \text{ cm}$  od otvora mlaznice.

Izolator najprije treba podvrgnuti djelovanju slane tekućine u vremenu od 10 minuta, a poslije toga bez prekidanja mlaza, izolator treba podvrgnuti i izmjeničnom naponu 50 Hz čija je vrijednost 80 % od one koja bi u jednakim uvjetima okoline prouzrokovala preskok.

Ovom naponu se izolator podvrgava u vremenu od 4 sata s prekidima po 10 minuta na kraju svakog sata. Za vrijeme tih 10 minuta izolator se iznosi iz prostorije gdje se ispituje i stavlja na otvoreni prostor kako bi se sušio. Kad se izolator poslije 10 minuta prekida bude ponovno podvrgao ispitivanju, elektrode

treba međusobno zamijeniti kako bi se isto naponsko polje primijenilo alternativno i na jedan i na drugi kraj izolatora.

Snaga visokonaponskog transformatora, koji se koristi za ova ispitivanja, treba biti takva da u trenutku preskoka dozvoli maksimalnu struju od 0,9 do 1,0 A uz primjenu pogodnog graničnog otpornika. Na kraju četverosatnog ispitivanja na površini ne smiju se primijetiti nikakvi vidljivi tragovi karbonizacije,

- i/ Ispitivanja kuta gubitaka treba obaviti u cilju pronalaženja kuta gubitaka izolatorskog materijala. Ovaj kut treba iznositi između 0,01 i 0,03. Ovo ispitivanje se ne izvodi na štapnim izolatorima,
- j/ Ispitivanje na zatezanje obavlja se opterećivanjem do loma. Lom tijela izolatora ne smije nastupiti kod opterećenja koje je manje od onoga koje se dobije množenjem najmanjeg poprečnog presjeka tijela izolatora s  $30 \text{ daN/mm}^2$ ,
- k/ Ispitivanje na tlak obavlja se tako što se komad cilindričnog dijela čija je dužina jednaka njegovom peterostrukom promjeru, podvrgava tlaku. Čvrstoća na tlak ne smije biti manja od  $30 \text{ daN/mm}^2$ ,
- l/ Ispitivanje na savijanje obavlja se iz razloga provjere najvećeg naprezanja na savijanje i tlak izolacijskog dijela tijela izolatora što mora iznositi  $45 \text{ daN/mm}^2$ . Kod mjerenja profila za vrijeme ispitivanja, može se izračunati modul elastičnosti koji ne smije biti manji od  $1200 \text{ daN/mm}^2$ ,
- m/ Metalne kape na tijelu izolatora ispituju se prema Specifikacijama čije se odredbe mogu primijeniti na njih.

14.6. Za vrijednosti ispitivanja vidi "Specifikacije ispitivanja".

## SPECIFIKACIJA ZA VRUĆE POCINČAVANJE

### SPECIFIKACIJA MATERIJALA Br.15

15.1. Ova Specifikacija se odnosi na sve željezne elemente (osim elemenata od nehrđajućeg čelika) koji se zaštićuju vrućim pocinčavanjem.

15.2. Pocinčavanje će biti obavljeno uranjanjem elemenata u rastopljeni cink.

Druge vrste pocinčavanja, kao galvansko pocinčavanje, šerardizacija i slično nisu dozvoljene.

15.3. Pocinčavanje treba imati svojstva navedene u HRN EN ISO 1461

Težina sloja nanesenog cinka ne smije biti manja od slijedećih vrijednosti:

| Element                           | težina sloja nanesenog cinka po kvadratnom metru površine |                                      |
|-----------------------------------|---|--------------------------------------|
|                                   | prosječna vrijednost g/m <sup>2</sup>                     | najmanja vrijednost g/m <sup>2</sup> |
| a) za sve elemente osim vijaka    | 610   | 500                                  |
| b) za vijke promjera 14 mm i više | 380   | 340                                  |

Broj potapanja u cilju provjeravanja težine sloja nanesenog cinka ne smije biti manji od 7 za grupu a) ,i manji od 6 za grupu b).

15.4. Matice i ženski navoji mogu biti pročišćeni nakon pocinčavanja.

15.5. Za druga svojstva, koja ovdje nisu navedena i za tumačenje spomenutih vrijednosti primjenjivat će se HRN EN ISO 1461.

## SPECIFIKACIJA ZA ZAKOVICE OD ALUMINIJSKIH LEGURA

### SPECIFIKACIJA MATERIJALA Br.16

16.3. Ova Specifikacija se odnosi na aluminijske legure za izradu zakovica.

16.4. Kemijski sastav aluminijske legure za izradu zakovica treba biti slijedeći:

|                    | najmanje | najviše |
|--------------------|----------|---------|
| ▪ silicij          | 0,60 %   | 1,20 %  |
| ▪ magnezij         | 0,50 %   | 0,85 %  |
| ▪ mangan           | 0,25 %   | 0,70 %  |
| ▪ bakar            |          | 0,10 %  |
| ▪ željezo, najviše |          | 0,45 %  |
| ▪ cink             |          | 0,10 %  |
| ▪ krom             |          | 0,10 %  |
| ▪ aluminij         | ostatak  |         |

16.5. Mehanička svojstva aluminijskih legura za izradu zakovica moraju biti slijedeća:

|                                 |                        |
|---------------------------------|------------------------|
| ▪ najmanja zatezna čvrstoća     | 24 daN/mm <sup>2</sup> |
| ▪ granica razvlačenja, najmanje | 14 daN/mm <sup>2</sup> |
| ▪ produženje                    | 8 %                    |

16.6. Za druga svojstva, koja ovdje nisu navedena primjenjivat će se EN 573-3, EN 573-4, EN 1706, EN 575, EN 1676.

## **B/ SPECIFIKACIJE ISPITIVANJA ELEMENATA KM**

### **STANDARDNA ISPITIVANJA SVIH ELEMENATA KM**

#### SPECIFIKACIJA MATERIJALA Br.100

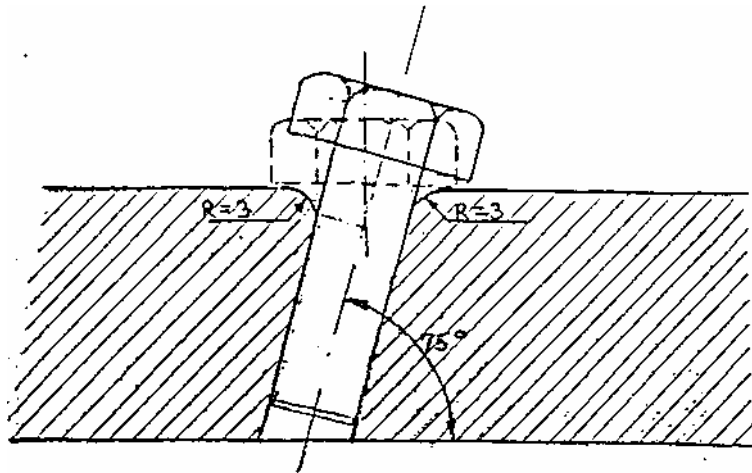
- 100.1. Ova specifikacija se odnosi na dijelove KM koji se upotrebljavaju posebno ili čine dio sklopova.
- 100.2. Provjera dimenzija i ispitivanje prema ovim Specifikacijama obavlja se na količini od najmanje 0,1 % od ponuđene količine za preuzimanje.
- 100.3. Ispitivanje materijala vršit će se prema Specifikacijama materijala.
- 100.4. Ispitivanje kakvoće pocinčavanja vršit će se prema Specifikacijama materijala.
- 100.5. Druga ispitivanja kompletnih sklopova navedena su u drugim Specifikacijama ispitivanja.
- 100.6. Količina uzoraka koji se podvrgavaju ispitivanju navedena je u Završnim odredbama.
- 100.7. Tipska ispitivanja vrše se u pravilu samo na prototipovima.



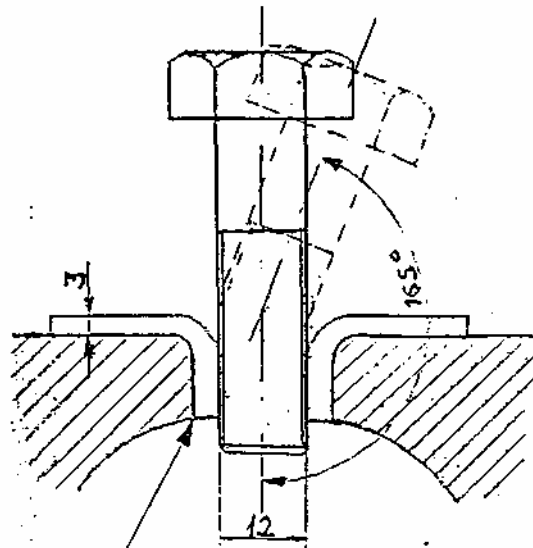
## POSEBNA ISPITIVANJA VIJAKA OD NEHRĐAJUĆEG ČELIKA

### SPECIFIKACIJA ISPITIVANJA Br.101

- 101.1. Ova Specifikacija obuhvaća ispitivanja na savijanje, torziju i plastičnom deformacijom, koja se obavlja na vijcima od nehrđajućeg čelika.
- 101.2. Ispitivanje na savijanje izvodi se pričvršćivanjem vijka u čeljusti škripca, tako da narezani dio vijaka ostane stršiti za polovinu promjera iznad čeljusti. Zatim se vijak savija udarcima čekića dok os savijenog dijela vijka ne dostigne kut  $165^\circ$  u odnosu na os preostalog nedeformiranog dijela vijka između čeljusti (vidi sliku). Na vijku se poslije toga pri vizualnom pregledu ne smiju uočiti pukotine.
- 101.3. Ispitivanje na torziju obavlja se učvršćivanjem glave vijka u čeljusti škripca. Zatim se na vijak stavlja čelična ploča koja za vijke 8 mm mora imati otvor promjera 9 mm, za vijke 10 mm, promjera 11 mm i za vijke 12 mm promjera 14 mm, a preko nje čelična podložna pločica.
- Na vijak se stavlja matica standardne visine kakva se isporučuje s vijkom. Između glave vijka i čelične ploče ne smije se umetnuti nikakva podložna pločica. Ukupna debljina čelične ploče i podložne pločice treba biti jednaka (s tolerancijom od 1 mm) debljini dijela na koji se vijak montira u stvarnoj primjeni.
- Podmazivanje nareza vijka i matice kao i ostalih dijelova sklopa nije dozvoljeno.
- Maticu treba pritezati pomoću dinamometarskog ključa sve do loma, a najveći moment savijanja ne smije biti manji od 3 daNm za vijke 8 mm, 6,5 daNm za vijke 10 mm i 12 daNm za vijke 12 mm.
- 101.4. Ispitivanje plastičnom deformacijom obavlja se tako da se vijak stavlja u dovoljno jak čelični komad koji ima otvor čiji je promjer jednak promjeru vijka uvećan za 1 mm. Ovaj otvor mora biti izbušen pod kutom od  $75^\circ$ .
- Vijak se stavlja u otvor dok njegova glava jednom svojom točkom ne dodirne površinu čeličnog komada. Poslije toga se vijak udarcima čekića deformira sve dok ostali dijelovi glave vijka u potpunosti ne nalegnu na površinu čeličnog komada (slika 1).
- Nehrđajući čelik je zadovoljavajuće kakvoće, ako na mjestu savijanja ne nastanu pukotine (pregled se obavlja povećalom).
- 101.5. Ispitivanje ovalnosti matica obavlja se tako da se kroz maticu provuče čelična šipka čiji je promjer jednak  $0,9 \times$  promjer matice. Matica se nakon toga spljosne oko uvučene čelične šipke.
- Vizualnim pregledom na matici ne smiju se uočiti pukotine (pregled se obavlja povećalom).
- 101.6. Vijci podvrgnuti ispitivanjima na torziju i savijanje moraju se slomiti kako bi se vizualno pregledala struktura prijeloma, koja mora biti jednolika i glatka.
- 101.7. Ispitivanje se obavlja na 0,5 % vijaka i matica od količine koja je ponuđena za preuzimanje ili najmanje po 3 komada za svaku vrstu ispitivanja.



sl.1. (101.4.)



sl.2 (101.2.)

25 x 3 Bakreni tuljak

## **ISPITIVANJA NA VLAK UŽADI OD NEHRĐAJUĆEG ČELIKA**

### **SPECIFIKACIJA ISPITIVANJA Br.102**

- 102.1. Ova Specifikacija odnosi se na užad od nehrđajućeg čelika.
- 102.2. Uzorak užeta treba se podvrgnuti ispitivanju na vlak. Dužina uzorka i metoda završetka ovise o praksi laboratorija kod kojeg se obavlja ispitivanje.
- 102.3. Kod svake isporuke treba izvršiti jedno takvo ispitivanje.



## **ISPITIVANJA ELEMENATA OD SIVOG LIJEVA**

### SPECIFIKACIJA ISPITIVANJA Br.104

- 104.2. Ova Specifikacija odnosi se na elemente od sivog lijeva.
- 105.2. Dimenzije nezaštićenih elemenata moraju biti unutar tolerancija naznačenih na crtežima. Ako tolerancije na crtežima nisu navedene, treba se primijeniti tolerancija od  $\pm 5\%$  za svaku dimenziju.
- 105.3. Težina pojedinog uzorka ne smije se razlikovati od teoretske težine za više od  $4\%$  dok se prosječna težina 3 komada, izabrana nasumce iz grupe, ne smije razlikovati od teoretske težine za više od  $2,5\%$ .
- 105.4. Ovoj provjeri se podvrgava  $0,2\%$  od ukupne ponuđene količine za preuzimanje, ali ne manje od 3, odnosno najviše 20 komada.

## ISPITIVANJE ODLJEVAKA OD ALUMINIJSKE I KOSITRENE BRONCE

### SPECIFIKACIJA ISPITIVANJA Br.105

- 105.1. Ova Specifikacija odnosi se na odljevke od aluminijske i kositrene bronce.
- 105.2. Odljevci trebaju imati zadovoljavajuće glatku površinu, bez vidljivih oštećenja, kao što su loša lijevanost, mjestimični nedostaci materijala, šupljine, ostaci šljake, oštri rubovi itd. Jednako tako ni u tijelima odljevaka ne smije biti ostataka šljake.
- U tijelima odljevaka ne smiju se nalaziti mjehuri ili plinom ispunjene šupljine osim u specijalnim slučajevima, gdje je potpuna eliminacija istih nemoguća.
- U tim slučajevima mjehuri i plinom ispunjene šupljine mogu se nalaziti u područjima gdje je stvarno naprezanje elemenata u eksploataciji najmanje.
- Za otkrivanje ovakvih oštećenja može se tražiti radiografsko ispitivanje elemenata kod kojih se smatra da bi takva pojava mogla biti opasna, i u takvim slučajevima ovo ispitivanje čini sastavni dio ispitivanja kod preuzimanja.
- 105.3. Dimenzije elemenata moraju se nalaziti unutar tolerancija naznačenih na crtežima. Ako tolerancije na crtežima nisu navedene, treba se primijeniti tolerancija  $\pm 2\%$  od teoretskih dimenzija s najmanjom vrijednošću od  $\pm 0,5$  mm.
- 105.4. Provjerava se 0,2 % od ukupne ponuđene količine za preuzimanje, ali ne manje od 3, odnosno najviše 10 komada. Uzorci moraju zadovoljiti slijedeća ispitivanja:
- provjeru dimenzija,
  - vizualni pregled stanja površine (točka 105.2.).  
Površina mora biti čista i bez ostataka ulja, pijeska i metalne strugotine.
  - ispitivanja na vlak, ako se to traži Specifikacijom br.110,
  - radiografsko ispitivanje, tamo gdje se pretpostavlja da će biti potrebno (na najviše 5 elemenata).

## ISPITIVANJE ODLJEVAKA OD ČISTOG ALUMINIJA I ALUMINIJSKIH LEGURA

### SPECIFIKACIJA ISPITIVANJA Br.106

- 106.1. Ova Specifikacija odnosi se na odljevke od čistog aluminijskog i odljevke od aluminijskih legura.
- 106.2. Odljevci trebaju imati zadovoljavajuću glatku površinu, bez vidljivih oštećenja, kao što su loša lijevanost, mjestimični nedostaci materijala, šupljine, ostaci šljake, oštri rubovi itd. Isto tako ni u tijelima odljevaka ne smije biti ostataka šljake.
- U tijelima odljevaka ne smiju se nalaziti mjehuri ili plinom ispunjene šupljine osim u specijalnim slučajevima, gdje je nemoguća potpuna eliminacija istih.
- U tim slučajevima mjehuri i plinom ispunjene šupljine mogu se nalaziti u područjima gdje je stvarno naprezanje elemenata u eksploataciji najmanje.
- Za otkrivanje ovakvih oštećenja može se tražiti radiografsko ispitivanje elemenata kod kojih se smatra da bi takva pojava mogla biti opasna i u takvim slučajevima ovo ispitivanje čini sastavni dio ispitivanja kod preuzimanja.
- 106.3. Stvarne dimenzije elemenata moraju se nalaziti unutar tolerancija naznačenih na crtežima. Ako tolerancije na crtežima nisu navedene, treba se primijeniti tolerancija  $\pm 2\%$  od teoretskih dimenzija s najmanjom vrijednošću od  $\pm 0,5$  mm.
- 106.4. Provjerava se 0,5 % od ukupne ponuđene količine za preuzimanje, ali ne manje od 2, odnosno najviše 5 komada. Uzorci moraju zadovoljiti slijedeća ispitivanja:
- provjeru dimenzija,
  - vizualni pregled stanja površine (točka 106.2.).  
Površina mora biti čista i bez ostataka ulja, pijeska i metalne strugotine.
  - ispitivanja na vlak, ako se to traži Specifikacijom br.110,
  - radiografsko ispitivanje, tamo gdje se pretpostavlja da će biti potrebno (na najviše 3 elementa).

## ISPITIVANJE KOMPOZITNIH IZOLATORA

### SPECIFIKACIJA ISPITIVANJA Br.107

107.1. Ova Specifikacija odnosi se na kompozitne izolatore.

107.2. Ispitivanje spojnih elemenata izolatora (kapa, kuka vijaka itd.) i ispitivanje kakvoće pocinčavanja obavlja se prema odgovarajućim Specifikacijama materijala.

107.3. Električna svojstva izolatora koja kod ispitivanja treba provjeravati su slijedeća (vidi Specifikacije materijala br.14):

| Električna svojstva                                       | Tip izolatora |     |     |     |     |     |
|---|---------------|-----|-----|-----|-----|-----|
|   | A             | B   | C   | D   | E   | F   |
| ▪ podnosivi napon industrijske frekvencije 50 Hz          |               |     |     |     |     |     |
| - na suhom  | 140           | 140 | 140 | 125 | 140 | 140 |
| - na kiši okomito   | 95            | 95  | 95  | 95  | 95  | 95  |
| - na kiši vodoravno                                       | 125           | 125 | 125 | -   | 125 | 125 |
| ▪ 50 %-tni udarni preskočni napon (oblika vala 1/2 /50 s) |               |     |     |     |     |     |
| - (+) polaritet   | 250           | 250 | 250 | 190 | 250 | 250 |
| - (-) polaritet   | 270           | 270 | 270 | 250 | 270 | 270 |

pri čemu su tipovi izolatora:

- A - izolator zatege
  - izolator potpore
  - viseći izolator
- B - izolator kosnika
- C - zatezni izolator
- D - izolator obilaznog voda
  - izolator rastavljača
- E - izolatori za umetanje u vozni vod
  - gornji izolator sekcijskog izolatora
  - donji izolator sekcijskog izolatora
- F - izolator kišobran konzole AZ 85



107.4. Mehanička svojstva izolatora, koja kod ispitivanja treba provjeriti su slijedeća (vidi Specifikaciju materijala br.14):

| Mehanička svojstva                          | Tip izolatora |       |        |       |       |       |
|---|---------------|-------|--------|-------|-------|-------|
|   | A             | B     | C      | D     | E     | F     |
| ▪ najmanja prekidna vlačna sila /daN/       | 3.000         | 3.000 | 10.000 | 1.000 | 6.500 | -     |
| ▪ najmanja podnosiva tlačna sila /daN/      | -             | -     | -      | -     | -     | 8.900 |
| ▪ najmanji prekidni moment savijanja /daNm/ | 100           | 400   | -      | 420   | -     | 650   |
| ▪ najmanji prekidni torzioni moment /daNm/  | -             | -     | -      | 350   | -     | 700   |

107.5. Druga ispitivanja, koja se mogu primijeniti na kompozitne izolatore navedena su u Specifikaciji materijala br.14.

## ISPITIVANJE ZAVRŠNIH SKLOPOVA I SPOJEVA

### SPECIFIKACIJA ISPITIVANJA Br.108

- 108.1. Ova Specifikacija odnosi se na sklopove i spojeve kod kojih se završavaju vodiči ili druga užad.
- 108.2. Svaki element u sastavu završnih sklopova i spojeva treba biti izrađen u skladu s odredbama Specifikacija materijala gdje su one primjenjive.
- 108.3. Osim ispitivanja koja su obuhvaćena Specifikacijama materijala, završni sklopovi i spojevi trebaju se podvrgnuti slijedećem ispitivanju:
- Sklop se treba montirati na vodič odgovarajuće dužine za koji je namijenjen. U pravilu, ovakva montaža treba obuhvatiti dva završna sklopa i jedan spoj koji se povezuju pomoću dva komada vodiča ili užeta, čija najmanja dužina iznosi 2 m. Vodiči i užad za ispitivanje moraju biti novi.
- Montirane sklopove i spoj treba opteretiti silom zatezanja jednakom 2/3 najmanje prekidne sile vodiča ili užeta i održavati je stalnom 2 minute.
- Poslije dvominutne primjene sile ni u kojem elementu završnih sklopova i spojeva smije nastupiti pojave trajne deformacije. Od ovog se izuzimaju tanki elementi (ako takvi postoje) koji su u dodiru s vodičem ili užetom (kao na primjer stezne pločice ili ulošci).
- Poslije toga sila se smanjuje do nule a zatim ponovno postupno povećava do prekida ili izvlačenja bilo kojeg dijela koji je uključen u ispitivanje.
- Sila kod koje nastupa prekid ili izvlačenje treba biti jednaka ili veća 90 % - tne od teoretske najmanje prekidne sile vodiča ili užeta.
- Poslije tog ispitivanja obavlja se demontiranje završnih sklopova što se mora obaviti uz pomoć istih alata koji se upotrebljavaju za montiranje.
- 108.4. Količina završnih sklopova i spojeva koji se trebaju podvrgnuti ovom ispitivanju je 3 sklopa za svaki tip spoja.

## ISPITIVANJE STEZALJKI KONTAKTNOG VODIČA ZA POLIGONATOR I VJEŠALJKU

### SPECIFIKACIJA ISPITIVANJA Br.109

- 109.1. Ova Specifikacija odnosi se na stezaljke kontaktnog vodiča za poligonator i vješaljku.
- 109.2. Svaki detalj ovih stezaljki treba biti u skladu s odredbama Specifikacija materijala gdje su one primjenjive.
- 109.3. Stezaljke kontaktnog vodiča za poligonatore i stezaljke kontaktnog vodiča za vješaljke podvrgavaju se slijedećem tipskom ispitivanju i ispitivanju uzoraka. Ove stezaljke treba ispitati na sposobnost međusobnog stezanja i spajanja. Potrebno je za ispitivanja osigurati dva čelična profila, koji zamjenjuju kontaktni vodič. Jedan od njih ima teoretske najmanje dozvoljene dimenzije, a drugi najveće dozvoljene dimenzije kontaktnog vodiča.
- Oba polutijela stezaljki montiraju se na najmanji dozvoljeni čelični profil kontaktnog vodiča, pri čemu se polutijela smiju međusobno približiti na međusobni razmak 4 mm s tolerancijom (+2) (-0) mm. Montiranje i sila pritiska ostvaruje se rokom bez bilo kakvih pomoćnih alata. Kod montiranja na najveći dozvoljeni čelični profil kontaktnog vodiča pod jednakim uvjetima kao za montiranje na najmanji čelični profil, dozvoljeno je međusobno približavanje polutijela najviše 10 mm s tolerancijom (+0) (-2) mm.
- 109.4. Stezaljke kontaktnog vodiča za vješaljke podvrgavaju se slijedeći tipski ispitivanjima i ispitivanju uzoraka. Stezaljka se montira na čelični profil koji predstavlja kontaktni vodič s najmanjim dozvoljenim dimenzijama. Stezaljka se tijekom jedne minute opterećuje silom 120 daN koja djeluje usporedno s osi kontaktnog vodiča i pri tome ne smije nastupiti klizanje. Poslije toga stezaljka se opterećuje silom 200 daN koja djeluje okomito na kontaktni vodič. Tom se prilikom stezaljka ne smije iščupati. Ova ispitivanja obavljaju se na dvije različite stezaljke.
- Posljednje ispitivanje može se obaviti također i upotrebom komada kontaktnog vodiča (umjesto čeličnog profila) kojeg nose dvije stezaljke kontaktnog vodiča za poligonator, postavljene jedna pored druge. Nijedna od ove tri stezaljke ne smije se istrgnuti s vodiča.
- 109.5. Ovakvom ispitivanju podliježe 0,1 % komada ponuđenih za isporuku, ali najviše 6 uzoraka po svakoj isporuci.

## **SPECIJALNA ISPITIVANJ SKLOPOVA NA ZATEZANJE**

### SPECIFIKACIJA ISPITIVANJA Br.110

- 110.1. Ova Specifikacija obuhvaća vlačna ispitivanja koja se obavljaju na sastavljenim spojnim elementima.
- 110.2. Vlačna sila povećava se postupno sve do loma. Način ispitivanja treba biti takav da se ostvare sile koje su vjerne stvarnim opterećenjima u pogonu.
- 110.3. Ispitivanja su slijedeća:

#### **A/ OVJESNA OPREMA**

- 110.3.1. Izolatori zatege i potpore HŽ: 200150, 202550  
Sile ispitivanja naznačene su u Specifikacijama materijala br.14 i Specifikacijama ispitivanja br.107.
- 110.3.2. Podesivi vijak 14 i 16 HŽ: 200300, 200350  
Dva vijka za podešavanje u poluodvinutom stanju opterećuju se stalnom silom 750 daN i kod te sile tijela vijaka moraju se okretati bez deformacija na poluvijcima. Poslije toga sila se povećava do loma vijka za podešavanje, koji ne smije nastupiti prije nego što sila dostigne vrijednost 4500 daN.  
Ispitivanje uzoraka ponuđene za preuzimanje: U prethodnom stavku navedenog postupka ispitivanja podvrgava se 0,2 % komada od ukupne ponuđene količine za isporuku, sli najmanje 1, odnosno najviše 3 komada po svakoj isporuci.
- 110.3.3. Stezaljke s kukom i očkom 41 i 51 HŽ: 200400, 201900  
a) Polutijelo stezaljke s kukom (obje veličine) opterećuju se silom koja djeluje usporedno s osi kuke sve do njenog loma. Drugi takav uzorak obje veličine opterećuje se silom koja djeluje okomito na os kuke a treći takav uzorak obje veličine silom koja djeluje pod kutom od 45°. Prijelom u sva tri slučaja opterećenja smije nastupiti tek nakon što sila postigne vrijednost 1700 daN u prvom, 2200 daN u drugom i 1900 daN u trećem slučaju opterećenja.  
b) Polutijelo stezaljke s prstenom (obje veličine) opterećuje se silom koja djeluje u ravnini očke, usporedno s njegovom osi.  
Drugi takav uzorak (obje veličine) opterećuje se silom koja djeluje okomito na os očke, a treći uzorak obje veličine opterećuje se silom koja djeluje pod kutom od 45°. Prijelom smije nastupiti tek nakon što je sila postigla vrijednost 2200 daN u prvom, 1050 daN u drugom i 1400 daN u trećem slučaju opterećenja.  
c) Polutijelo stezaljke s očkom (obje veličine) opterećuje se silom koja djeluje okomito na ravninu očke i prolazi kroz njen centar, sve do loma koji smije nastupiti tek nakon što je sila postigla vrijednost 400 daN.  
d) Kompletan sklop stezaljke (obje veličine) opterećuju se vlačnom silom koja prolazi kroz centar očke i kuke sve do loma, koji ne smije nastupiti prije nego što sila postigne vrijednost 1700 daN.  
Ispitivanje uzoraka ponuđenih za isporuku prema točki d):

Ispitivanju se podvrgava 0,2 % komada od ukupne ponuđene količine za isporuku, ali najmanje 1, odnosno najviše 3 komada po svakoj isporuci i za svaku od dvije veličine.

- 110.3.4. Stezaljka s kukom za nosivo uže i stezaljka s kukom za dva nosiva užeta HŽ: 200500, 202900

Tri stezaljke se podvrgavaju vlačnoj sili koja djeluje usporedno s osi kuke i okomito na tijelo stezaljke sve do loma stezaljke. Lom ne smije nastupiti prije nego što sila postigne vrijednost 1500 daN.

Ispitivanje uzoraka ponuđenih za isporuku: Ispitivanje se obavlja na podvrgava se 0,2 % komada od ukupne ponuđene količine za isporuku, sli najmanje 1, odnosno najviše 2 komada po svakoj isporuci.

- 110.3.5. Stezaljka za nosač poligonatora 41 i 51 HŽ:200700, 202100

Kuka se ispituje kako je navedeno pod točkom a) za elemente u točki 110.3.3. Prijelomna sila za obje veličine ne smije biti manja 1000 daN u prvom, 2000 daN u drugom i 1300 daN u trećem slučaju opterećenja.

Dva polutijela stezaljke s kukom montiraju se jedno uz drugo i opterećuju vlačnom silom koja prolazi kroz obje kuke, sve do loma, koji ne smije nastupiti kod sile manje od 1000 daN (ovo ispitivanje odgovara točki d/ iz točke 110.3.3.).

- 110.3.6. Izolator kosnika konzole HŽ: 200850

Ispitivanja su naznačena u Specifikacijama materijala br.14 i Specifikacijama ispitivanja br.107.

- 110.3.7. Nosač poligonatora 30 i 41 HŽ: 200900, 202200

a) Dvije očke nosača (obje veličine) zakovane su na cijev i opterećuju se u ravnini očke silom usporednom s osi cijevi sve do loma koji ne smije nastupiti prije nego što sila postigne vrijednost 1700 daN.

b) Jedna očka (obje veličine) opterećuje se silom okomitom na ravninu očke koji prolazi kroz njen centar sve dok ne nastupi lom koji smije nastupiti tek kad sila postigne vrijednost od 300 daN.

Ispitivanja uzoraka ponuđenih za preuzimanje prema točki a):

Ispitivanje se obavlja na 0,2 % komada od ukupne ponuđene količine za isporuku, ali najmanje 1, odnosno najviše 3 komada po svakoj isporuci i za svaku od dvije veličine.

- 110.3.8. Držač poligonatora 30 i 41 HŽ: 201000, 202300

a) Dva tijela držača (obje veličine) opterećuju se silom djelujući u ravnini koja prolazi kroz centar očke i os cijevi na kojoj je držač montiran u pogonu. S ravninom prstena sila zatvara kut 10°. Ona se povećava sve do loma koji ne smije nastupiti prije nego što sila postigne vrijednost 600 daN.

b) Jedno tijelo držača (obje veličine) opterećuju se silom koja djeluje u ravnini iz točke a) ali okomito na nju, i prolazi kroz centar očke. Sila se povećava do loma koji ne smije nastupiti prije nego što ona postigne vrijednost 300 daN.

c) Kompletan držač poligonatora (obje veličine) montiran na komadu cijevi opterećuje se kao pod točkom a) ali silom koja djeluje u ravnini koja prolazi kroz

centar očke. Lom ili pojava klizanja držača po cijevi ne smije nastupiti do sile 600 daN.

Ispitivanje uzoraka ponuđenih za preuzimanje prema točki c):

Ispitivanje se obavlja na 0,2 % komada od ukupne ponuđene količine za isporuku, ali najmanje 1, odnosno najviše 3 komada po svakoj isporuci i za svaku od dvije veličine.

110.3.9. Poligonator HŽ: 201100, 205700,  
205800

Tri sklopa formirana od dvije kuke i po dvije glave poligonatora montiranju se na komad cijevi poligonatora dužine 10 cm, koje su zakovane na oba kraja cijevi i zatežu se silom koja prolazi kroz centar obje kuke, sve do loma bilo kojeg elementa ovog sklopa. Lom ne smije nastupiti prije nego što sila postigne vrijednost 600 daN.

Ispitivanja uzoraka ponuđenih za preuzimanje:

Ispitivanju se podvrgava jedan takav komad po svakoj isporuci.

110.3.10. Stezaljka kontaktnog vodiča za poligonator HŽ: 201200

Ispitivanje se vrši prema odredbama Specifikacije ispitivanja br.109.

110.3.11. Stezaljka V vješaljke 30 i 41 HŽ: 201400, 202400

a) Dva tijela stezaljke (obje veličine) opterećuju se silom koja djeluje u ravnini očke i usporedno osi tijela sve do pojave loma koji ne smije nastupiti prije nego što sila postigne vrijednost 2200 daN.

b) Jedno tijelo stezaljke (obje veličine) opterećuju se silom koja je okomita na ravninu očke i prolazi kroz njegov centar. Lom ne smije nastupiti prije nego što sila postigne vrijednost 500 daN.

Ispitivanja uzoraka ponuđenih za preuzimanje prema točki a):

Ispitivanje se obavlja na 0,2 % komada od ukupne ponuđene količine za isporuku, ali najmanje 2, odnosno najviše 3 komada po svakoj isporuci i za svaku od dvije veličine.

110.3.12. Uška alke za uže  $\varnothing$  5, stezaljka s U vijkom fi 5-7 i HŽ: 201500, 201700,  
201800  
obujmica V vješaljke

Po jedan sklop ovih elemenata ispituje se prema odredbama Specifikacije ispitivanja br.108.

110.3.13. Nosač stezaljke kontaktnog vodiča 30 i 41 HŽ: 202700, 202750

a) Nosač stezaljke obje veličine montiran na svojoj cijevi ne smije se slomiti niti prokliziti kod sile manje od 1000 daN koja djeluje na os nosača i usporedno s osi cijevi.

b) Nosač stezaljke obje veličine montiran na svojoj cijevi ne smije se slomiti niti prokliziti kod sile manje od 200 daN koja djeluje na os nosača i okomita je na os cijevi.

Pri svakoj isporuci obavlja se jedno ispitivanje prema točki a).

## **B/ OPREMA ZA ZATEZANJE**

- 110.3.14. Izolatori za umetanje u vozni vod HŽ: 300950, 400250  
Ispitivanja se obavljaju sukladno odredbama Specifikacije materijala br.14 i Specifikacije ispitivanja br.107.
- 110.3.15. Uška alka za uže fi 10-10,5 stezaljka sa U vijkom fi 10-12, zatezna alka, uška alke za uže fi 11,8 HŽ: 300200, 300100, 300300, 300700  
Ispitivanja se obavljaju sukladno odredbama Specifikacije ispitivanja.
- 110.3.16. Stezaljka s U vijcima fi 13-16, uška alke za uže fi 16 HŽ: 301800, 301900  
Ispitivanja se obavljaju sukladno odredbama Specifikacije ispitivanja.
- 110.3.17. Podesivi vijak za podešavanje 16 HŽ: 300600  
Ispitivanja se obavljaju na isti način kao kod podesivog vijka 14 (točka 110.3.2.) s tim da stalna sila za okretanje tijela vijaka bude 1750 daN, a najmanja prijelomna sila 8000 daN.
- 110.3.18. Podesivi vijak 20 HŽ: 302000  
Ispitivanja se obavljaju na isti način kao kod podesivog vijka 14 (točka 110.3.2.) s tim da konstantna sila za okretanje tijela vijaka bude 2300 daN, a najmanja prijelomna sila 12000 daN.
- 110.3.19. Opruga za zatezanje poprečnog užeta HŽ: 302600  
Kod tipskog ispitivanja dva sklopa opruge podvrgavaju se utvrđivanju preciznosti djelovanja.

## **C/ ELEMENTI ZA ELASTIČNE PORTALE**

- 110.3.20. Vilica s očkom HŽ: 302200  
Jedna vilica s očkom montirana kao u eksploataciji zateže se silom 10000 daN. Kod te sile ne smije nastupiti lom.  
Ispitivanje se obavlja na 3 % uzoraka od ukupne količine ponuđene za preuzimanje.  
Ispitivanje se obavlja na 0,2 % komada od ukupne ponuđene količine za isporuku, ali najmanje 1, odnosno najviše 3 komada po svakoj isporuci.
- 110.3.21. Stezaljka sa U vijcima za poprečno nosivo uže HŽ: 302100  
Ispitivanje se izvodi sukladno odredbama Specifikacije ispitivanja br.108.
- 110.3.22. Stezaljka s U vijcima i očkom HŽ: 203000  
Ispitivanje je jednako ispitivanju stezaljke s kukom za nosivo uže (točka 110.3.4.).
- 110.3.23. Klizna stezaljka jednostrukog i dvostrukog HŽ: 203200, 203800

poprečnog užeta

Dvije kompletne stezaljke oba tipa podvrgavaju se zatezanju usporedno osi vilice i očke. Prijelom ne smije nastupiti prije nego što sila postigne vrijednost 1500 daN.

Po svakoj isporuci ispitivanja iz prethodnog stavka podvrgava se po jedna stezaljka svakog tipa.

110.3.24. Spojna pločica sa očkom

HŽ: 203400

a) Na stezaljku sa kukom za nosivo uže montiraju se dvije pločice pa se čitav sklop opterećuje vlačnom silom koja djeluje kroz očku i kuku. Sila kod koje će nastupiti prijelom ne smije biti manja od 2000 daN.

b) Plosnati dio pločice učvršćuje se u čeljustima škripca. Zatim se očka opterećuje vlačnom silom koja djeluje okomito na ravninu očke i kroz njegov centar. Sila kod koje će nastupiti lom ne smije biti manja od 500 daN.

Ispitivanja uzoraka ponuđenih za preuzimanje prema točki a):

Ispitivanje se obavlja na 0,2 % komada od ukupne ponuđene količine za isporuku, ali najmanje 1, odnosno najviše 3 komada po svakoj isporuci.

110.3.25. Stezaljka kontaktnog vodiča za vješaljku

HŽ: 500400

Ispitivanje se obavlja prema odredbama Specifikacije ispitivanja br.109.

110.3.26. Sekcijski izolator

HŽ: 400100

Sekcijski izolator, montiran kao u pogonu, opterećuje se preko krajeva kontaktnog vodiča silom 2000 daN u trajanju od 2 minute. Kod ove sile ne smije nastupiti pojava deformacije bilo kojeg elementa sekcijskog izolatora ili pojava klizanja vodiča. Poslije toga sila se povećava sve do loma bilo kojeg elementa sekcijskog izolatora ili pojave klizanja vodiča, što ne smije nastupiti kod sile manje od 3500 daN.

110.3.27. Kompozitni izolator za umetanje u vozni vod

HŽ: 400250

Ispitivanje se obavlja sukladno odredbama Specifikacije materijala br.14 i Specifikacije ispitivanja br.107.

110.3.28. Držać poligonatora na elastičnu portalu

HŽ: 203600

Na šipku koja ima promjer poprečnog užeta montiraju se 3 držača i opterećuju vlačnom silom koja djeluje u ravnini. Sila treba djelovati kroz centar očke usporedno s osi šipke za 1 uzorak, okomita na os šipke za drugi, a pod kutom od 45° za treći uzorak. Sila kod koje će nastupiti prijelom ne smije ni u kojem slučaju biti manja od 1200 daN.

Ispitivanje se obavlja na 0,2 % komada od ukupne ponuđene količine za isporuku, ali najmanje 1, odnosno najviše 3 komada po svakoj isporuci.

110.3.29. Kuka kotača nosivog užeta

HŽ: 204004

Dvije kuke se podvrgavaju opterećenju vlačnom silom koja djeluje kroz njihove osi, a lom ne smije nastupiti prije nego što sila postigne vrijednost 1500 daN.



Ispitivanje se obavlja na 0,2 % komada od ukupne ponuđene količine za isporuku, ali najmanje 1, odnosno najviše 3 komada po svakoj isporuci.

## ZAVRŠNE ODREDBE

1. Specifikacije materijala i Specifikacije ispitivanja odnose se na sve elemente koji se primjenjuju na kontaktnoj mreži izmjeničnog sustava 25 kV, 50 Hz i na preradi kontaktne mreže istosmjernog sustava 3 kV u izmjenični sustav 25 kV, 50 Hz na elektrificiranim prugama hrvatskih željeznica.
2. Preuzimanje dijelova i sklopova kontaktne mreže provodi se na slijedeći način:
  - a) pregled količina dijelova i sklopova ponuđenih za preuzimanje,
  - b) odabir uzoraka za detaljan pregled i ispitivanje sukladno Specifikacijama,
  - c) za pregled i ispitivanje uzoraka metodom slučajnog odabira, uzima se najmanje 0,1% komada uzoraka od količine ponuđene za preuzimanje, odnosno najmanje jedan (1), a najviše 20 komada što ovisi o vrsti i količini uzoraka ponuđenih za preuzimanje.
  - d) ponuditelj je dužan o svom trošku ponuditi veći broj komada od naručenih za broj koji će se uništiti prilikom ispitivanja i preuzimanja,
  - e) kod preuzimanja ponuditelj je dužan predočiti protokole o kemijskim i mehaničkim svojstvima materijala od kojih je proizvedena oprema.
3. Svaki proizvedeni element kontaktne mreže, osim oznake proizvođača i kontaktnog broja, mora imati oznaku mjeseca i godine proizvodnje.
4. Ponavljanje ispitivanja

U slučaju da rezultati ispitivanja na odabranim uzorcima nisu sukladni odredbama ovih specifikacija, ispitivanje će se ponoviti na dvostruko većem broju uzoraka. Ako ni kod ponovljenog ispitivanja rezultati nisu zadovoljavajući odbit će se preuzimanje cijele šarže ponuđene za preuzimanje.

Zagreb, listopad 2009.

HŽ INFRASTRUKTURA  
ELEKTROTEHNIČKI POSLOVI ODRŽAVANJA